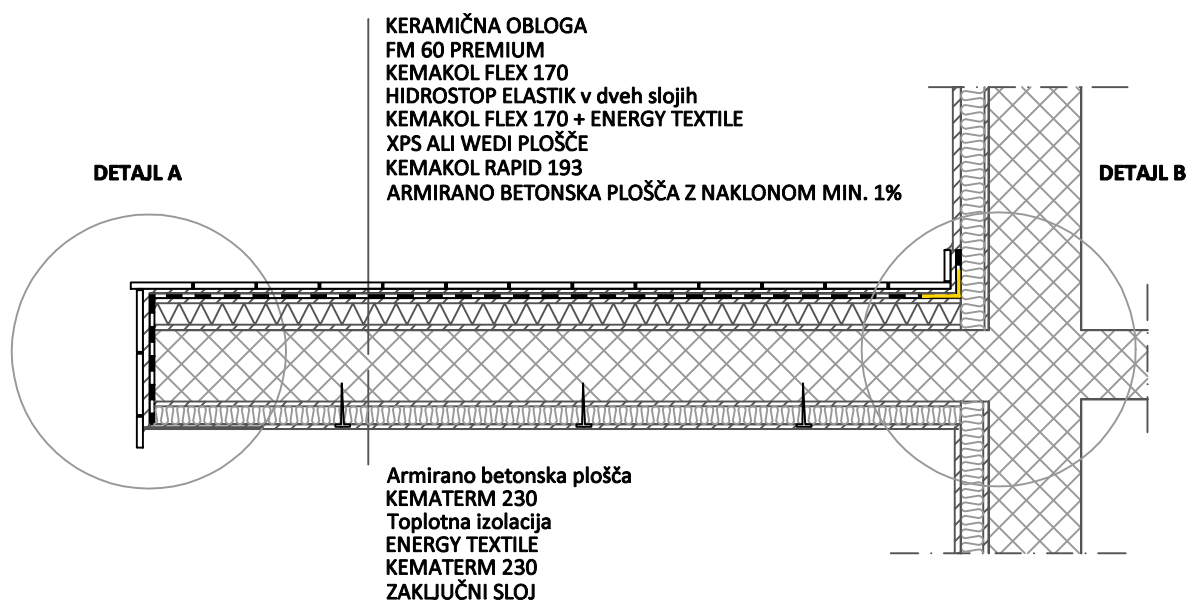


1. IZVEDBA BALKONA S ČELNO KERAMIKO: LEPLJENJE KERAMIČNE OBLOGE NA TOPLOTNO IZOLACIJO XPS



TEHNIČNI LISTI:

- KEMAKOL FLEX 170
- HIDROSTOP ELASTIK
- KEMAKOL RAPID 193
- ENERGY TEXTILE
- KEMATERM 230
- FM 60 PREMIUM CLASSIC
- KEMAFLEX PU

1. IZVEDBA BALKONA S ČELNO KERAMIKO: LEPLJENJE KERAMIČNE OBLOGE NA TOPLOTNO IZOLACIJO XPS - DETAJL A IN DETAJL B

DETAJL A

Keramična obloga

FM 60 PREMIUM
KEMAFLEX PUKEMAKOL FLEX 170
+ ENERGY TEXTILE
HIDROSTOP ELASTIK

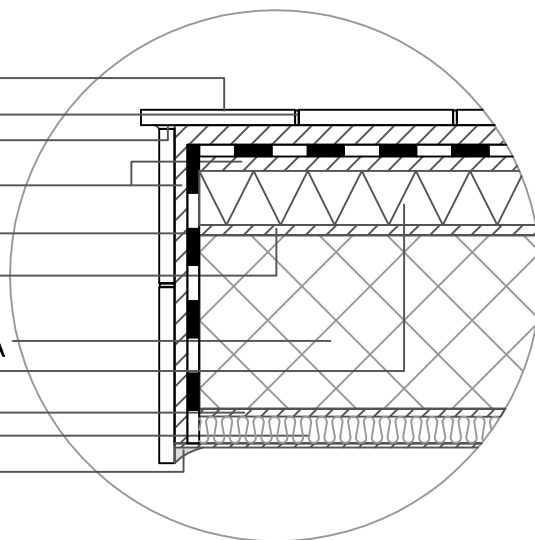
KEMAKOL RAPID 193

BETONSKA KONSTRUKCIJA

XPS ali WEDI PLOŠČE

KEMATERM 230
TOPLOTNA IZOLACIJA

KEMAFLEX PU



DETAJL B

KEMAFLEX PU

FM 60 PREMIUM

Keramična obloga
KEMAKOL FLEX 170

HIDROSTOP ELASTIK

KEMAKOL FLEX 170
+ ENERGY TEXTILE

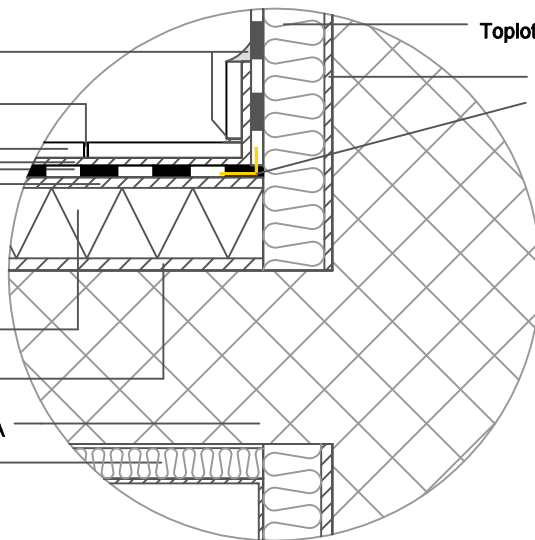
XPS ali WEDI PLOŠČE

KEMAKOL RAPID 193

BETONSKA KONSTRUKCIJA

TOPLOTNA IZOLACIJA

Toplotna izolacija

KEMATERM 230
KEMABAND

TEHNIČNI LISTI:

- KEMAKOL FLEX 170
- HIDROSTOP ELASTIK
- KEMAKOL RAPID 193
- FM 60 PREMIUM CLASSIC
- KEMAFLEX PU
- KEMATERM 230