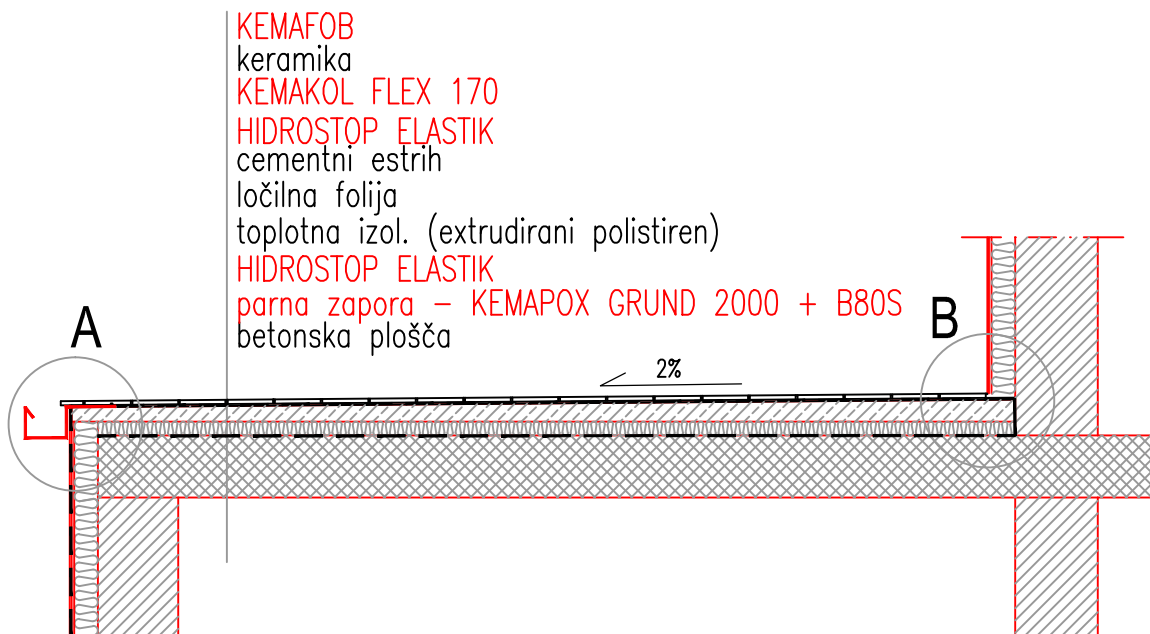


9. IZVEDBA TERASE NAD OGREVANIM PROSTOROM



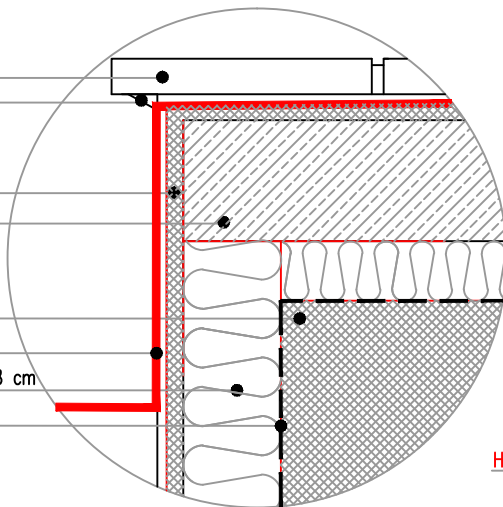
KEMAFOB
 keramika
 KEMAKOL FLEX 170
 HIDROSTOP ELASTIK
 cementni estrih
 ločilna folija
 toplotna izol. (extrudirani polistiren)
 HIDROSTOP ELASTIK
 parna zapora – KEMAPOX GRUND 2000 + B80S
 betonska plošča

DETAJL A

KERAMIKA
 KEMAFLEX MS

HIDROSTOP ELASTIK
 CEMENTNI ESTRIH

AB plošča
 odtočni žlep
 EXTRUDIRANI POLISTIREN 3 – 8 cm
 HIDROSTOP ELASTIK



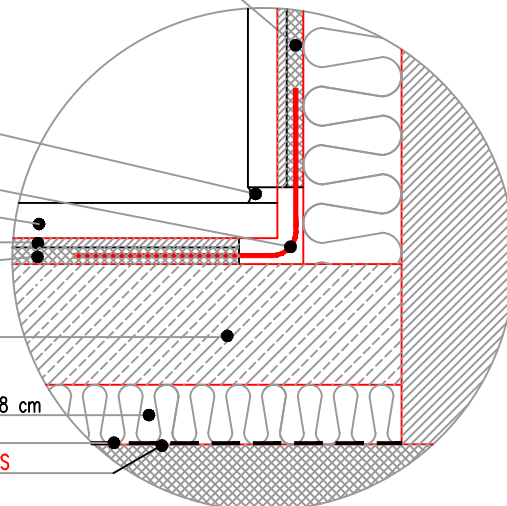
DETAJL B

HIDROSTOP ELASTIK

KEMAFLEX MS
 KEMABAND 12
 KERAMIKA
 KEMAKOL FLEX 170
 HIDROSTOP ELASTIK

CEMENTNI ESTRIH

EXTRUDIRANI POLISTIREN 3 – 8 cm
 HIDROSTOP ELASTIK
 KEMAPOX GRUND 2000 + B80S



TEHNIČNI LISTI:

HIDROSTOP ELASTIK
 KEMAKOL FLEX 170
 KEMABAND 12
 KEMAFLEX MS
 KEMAPOX GRUND 2000 + B80S